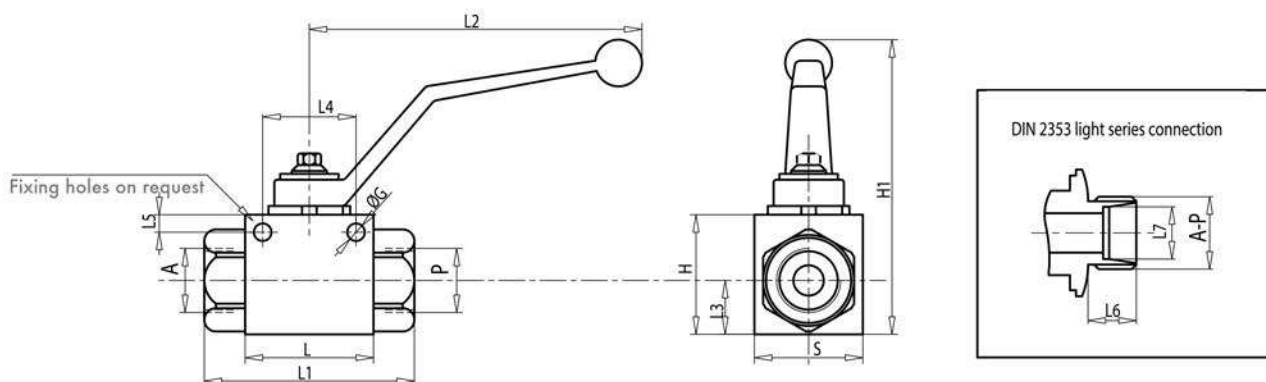


DIN/150 228 BSP FEMALE CONNECTION

CODE	TYPE	PN BAR	DN mm	A-P GAS	L mm	L1 mm	L2 mm	L3 mm	L4 mm	L5 mm	ØG mm	H mm	H1 mm	S mm	WEIGHT Kg.
V0830	RS 2 VIE 1/4"	500	6	G 1/4"	42,5	70	110	14	34	4,5	5,25	35	90	25	0,500
V0840	RS 2 VIE 3/8"	500	10	G 3/8"	44,5	76	110	19	34	4,5	5,25	40	95	30	0,650
V0850	RS 2 VIE 1/2"	500	13	G 1/2"	48,5	83	110	17,5	36	5	5,25	40	95	40	0,750
V0860	RS 2 VIE 3/4"	400	20	G 3/4"	62,5	95	180	24,5	50	6	6,25	55	110	55	1,400
V0870	RS 2 VIE 1"	350	25	G 1"	66,5	110	180	26,5	50	6	6,25	60	120	60	2,200
V0871	RS 2 VIE 1" 1/4	350	25	G 1" 1/4	66,5	123	180	26,5	50	6	6,25	60	120	60	2,250
V0874	RS 2 VIE 1" 1/2	350	25	G 1" 1/2	66,5	128	180	26,5	50	6	6,25	60	120	60	2,350
V0876	RS 2 VIE 2"	350	40	G 2"	86	129	280	54,5	/	/	/	105	155	100	6,000



DIN 2353 LIGHT CONNECTION SERIES

CODE	TYPE	PN BAR	DN mm	A-P mm	L mm	L1 mm	L2 mm	L3 mm	L4 mm	L5 mm	L6 mm	L7 mm	ØG mm	H mm	H1 mm	S mm	WEIGHT Kg.
RS2-6L	RS 2 VIE M12X1,5	500	6	M12X1,5	42,5	76	110	14	34	4,5	10	6	5,25	35	90	25	0,500
RS2-8L	RS 2 VIE M14X1,5	500	6	M14X1,5	44,5	76	110	19	34	4,5	10	8	5,25	40	95	30	0,500
RS2-10L	RS 2 VIE M16X1,5	500	6	M16X1,5	44,5	76	110	19	34	4,5	11	10	5,25	40	95	30	0,500
RS2-10L	RS 2 VIE M16X1,5	500	10	M16X1,5	44,5	76	110	19	34	4,5	11	10	5,25	40	95	30	0,650
RS2-12L	RS 2 VIE M18X1,5	500	10	M18X1,5	44,5	78	110	19	34	4,5	11	12	5,25	40	95	30	0,650
RS2-15L	RS 2 VIE M22X1,5	500	13	M22X1,5	48,5	87	110	17	36	5	12	15	6,25	40	95	40	0,750
RS2-18L	RS 2 VIE M26X1,5	500	13	M26X1,5	48,5	87	110	17	36	5	12	18	6,25	40	95	40	0,750
RS2-22L	RS 2 VIE M30X2	500	20	M30X2	62,5	110	180	24,5	50	6	14	22	6,25	55	110	55	1,400
RS2-28L	RS 2 VIE M36X2	350	25	M36X2	66,5	115	180	26,5	50	6	14	28	6,25	60	120	60	2,200
RS2-35L	RS 2 VIE M45X2	350	25	M45X2	66,5	119	180	26,5	50	6	16	35	6,25	60	120	60	2,150
RS2-42L	RS 2 VIE M52X2	350	25	M52X2	66,5	120	180	26,5	50	6	16	42	6,25	60	120	60	2,150